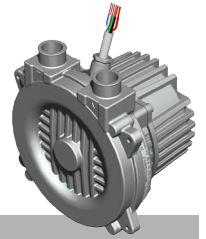




Datenblatt · Data sheet

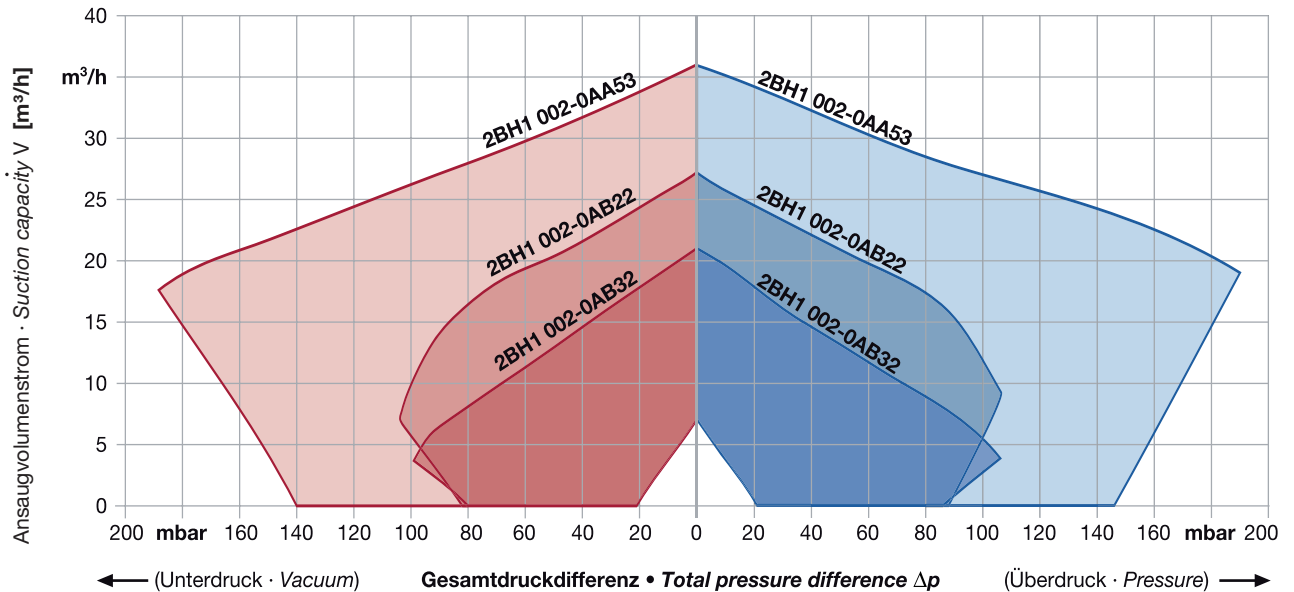
G-BH10



Kennlinien · Performance curves

Betrieb als Vakuumpumpe · Vacuum operation

Betrieb als Kompressor · Pressure operation



Die Kennlinien gelten für Fördermedium Luft von 15 °C und Atmosphärendruck von 1013 mbar mit einer Toleranz von ± 10 %. Die maximal im Dauerbetrieb zulässigen Gesamtdruckdifferenzen gelten bis zu einer Ansaug- und Umgebungstemperatur von 25 °C. Bei anderen Bedingungen bitten wir um Rücksprache.

The performance curves are based on air at a temperature of 15 °C and an atmospheric pressure of 1013 mbar with a tolerance of ± 10 %. The total pressure differences are valid for suction and ambient temperature up to 25 °C. For other conditions please confer with us.

Jeder BH10-Typ kann als Vakuumpumpe und/oder als Kompressor im Dauerbetrieb im gesamten angegebenen Kennlinienbereich eingesetzt werden. Die Antriebsmotoren sind standardmäßig in Schutzart IP 66 und nach UL und CSA approbiert.

Each BH10 type can be applied both as vacuum pump and compressor in continuous operation over the total stated performance curve range. The motors are available as standard in protection category IP 55 and isolation class F. The vacuum pump/compressor as well as the frequency converter are approved according to UL and CSA.

Auswahl- und Bestelldaten · Selection and ordering data

Bestell-Nr.	Motor				Schalldruckpegel ¹⁾	Gewicht	Elektronik
	Leistung	Bemessungs-Spannung	Strom	Drehzahl max.			
Order No.	Motor				Soundpr. level ¹⁾	Weight	Electronic
	output	rated	current	Speed max.			
		voltage					
	W	V (DC)	A	min ⁻¹	dB(A)	kg	
2BH1002- AB32	90	24	4,5	9000	48	1,2	integriert · inside
2BH1002- AB22	115	24	5,2	11500	51	1,2	integriert · inside
2BH1002- AA53	300	48	7	15000	55	1,5	extern · external

Anschlussart: ▲

Connection: 0 Schlauchanschluss · Hose connection

1 Flanschanschluss · Flange connection

alle: Schutzart IP66 · all: IP66 protection

Steuerspannung: 0 - 10 V · Control voltage: 0 - 10 V

¹⁾ Messflächenschalldruckpegel nach EN 21680, T1, gemessen in 1 m Abstand bei geschlossener Saug- und Druckseite, Toleranz: ± 3 dB(A).
Measuring-surface sound-pressure level acc. to EN 21680-1, measured at 1 m distance with closed suction and pressure side, tolerance: ± 3dB(A).

Zubehör für 2BH1 002 • Accessories for 2BH1 002

	Lieferung lose Bestell-Nr.	Lieferung mit der Pumpe Kurzangabe ¹⁾	Gewicht ca. (kg)
	<i>Delivery loose</i> Order No.	<i>Delivery with the pump</i> <i>abbreviation¹⁾</i>	<i>Weight</i> <i>approx. (kg)</i>
Externe Elektronik (Drivecontrol VT-D) 2), lose <i>External electronics (Drivecontrol VT-D) 2), loose</i>	2BX4 130	B30	0,2
Steckersatz ³⁾ , lose, achtpolig, für Verbindung Motor-Variotronic, bestehend aus: <i>Set of plugs³⁾, loose, eight-pole, for connecting motor Variotronic, comprising:</i> 1 x Buchsengehäuse, 3 x Buchsenkontakt AWG 20 <i>1 x socket casing, 3 x socket contact AWG 20</i> 5 x Buchsenkontakt AWG 26, 2 x je 1 Reservekontakt <i>5 x socket contact AWG 26, 2 x 1 each spare contact</i>	2BX4 131	B20	-
Ansaugfilter <i>Suction filter</i>	2BX4 134	B36	0,3
Schalldämpfer <i>Silencer</i>	2BX4 135	B37	0,1
Federelemente (1 Satz = 4 Stück) <i>Rubber buffer (1 set = 4 pieces)</i>	2BX4 132	B31	-
Vorschalt elektronik <i>Smoothing module</i>	2BX4 136	B35	0,1

1) An die Bestell-Nr. ist ein „-Z“ und die Kurzangabe wie folgt anzufügen:

Beispiel
2BH1 002-0AB32- **Z**
B31 + B37

2) Bei Umgebungstemperaturen über 25 °C kann sich abhängig von den Kühlverhältnissen der Elektronik die Abgabeleistung verringern.

3) **Hinweis:** Handzange für Buchsenkontakte ist nicht im Lieferumfang enthalten.

Bezugsquelle: Fa. Molex Deutschland/Heilbronn
Germany; Fax + 49 (0) 7066 / 955529
Typ 69008-0274

1) Please add a „-Z“ to the order number and add the abbreviation as follows:

Example
2BH1 002-0AB32- **Z**
B31 + B37

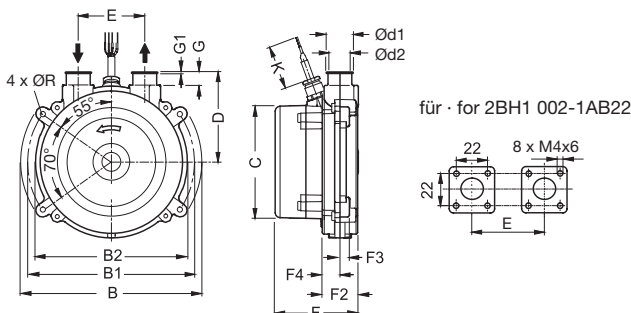
2) With ambient temperatures over 25 °C the operating speed may be less depending on the cooling of the electronics system.

3) **Note:** Pliers for the socket contacts are not included with delivery; obtainable from Molex Deutschland/Heilbronn

Germany; Fax + 49 (0) 7066 / 955529
Type 69008-0274

Maße • Dimensions

[mm]	B	B1	B2	C	D	Ød1	Ød2	E	F	F2	F3	F4	G	G1	K	ØR
2BH1 002-0AB22	145	133	121	90	72	20	19	53	72	29	8	15	11	1	450	4,2
2BH1 002-1AB22	145	133	121	95	60	-	-	53	72	29	8	15	-	-	450	4,2
2BH1 002-0AA53	145	133	121	90	72	20	19	53	92	29	8	14	11	1	450	4,2
2BH1 002-1AA53	145	133	121	95	60	-	-	53	92	29	8	14	-	-	450	4,2



Änderungen, insbesondere der Kennlinien, Werte und Gewichte bleiben vorbehalten. Die Abbildungen sind unverbindlich.
Changes in particular the quoted performance curve, datas and weights without prior notice. The figures are without obligations.

Gardner Denver

Elmo Rietschle is a brand of the
Gardner Denver Blower Division

info@de.gardnerdenver.com
www.gd-elmorietschle.com

Gardner Denver Schopfheim GmbH

Roggenbachstraße 58
79650 Schopfheim - Germany

Tel.: +49 7622 392-0
Fax: +49 7622 392-300

Gardner Denver Deutschland GmbH

Industriestraße 26
97616 Bad Neustadt - Germany

Tel.: +49 9771 6888-0
Fax: +49 9771 6888-4000