



Vakuumpumpen

Vacuum pumps

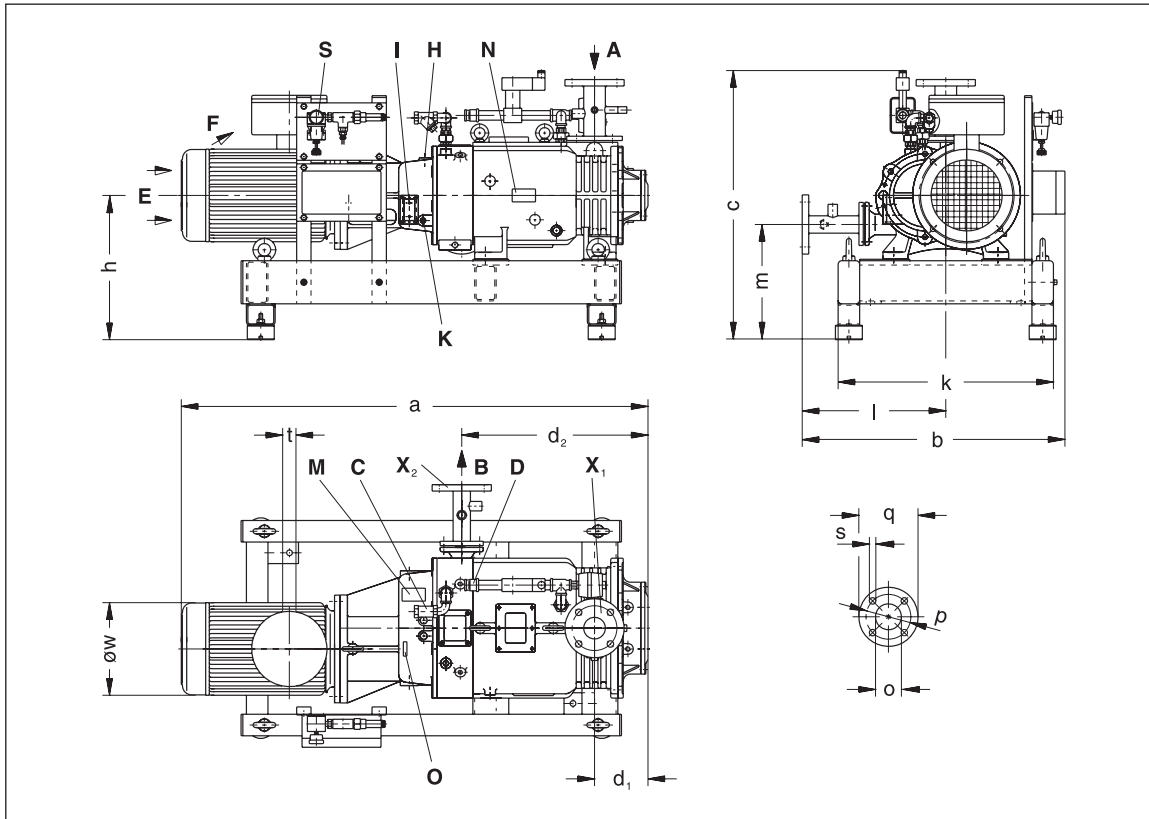
Pompes à vide

Pompe per vuoto

**S-VSB**

**twister**

- S-VSB 120 (30)
- S-VSB 200 (30)
- S-VSB 320 (30)
- S-VSB 430 (30)
- S-VSB 800 (30)



A	Vakuu-Anschluss	Vacuum connection	Raccord du vide	Attacco vuoto
B	Abluft-Austritt	Exhaust	Refoulement	Scarico aria
C	Kühlwassereintritt	Cooling water inlet	Entrée eau refroidissement	Entrata acqua di raffreddamento
D	Kühlwasseraustritt	Cooling water outlet	Sortie eau de refroidissement	Uscita acqua di raffreddamento
E	Kühlluft-Eintritt	Cooling air entry	Entrée air refroidissement	Entrata aria di raffreddamento
F	Kühlluft-Austritt	Cooling air exit	Sortie air refroidissement	Uscita aria di raffreddamento
H	Öleinfüllstelle	Oil filling point	Point de remplissage d'huile	Punto di riempimento olio
I	Ölkontrolle	Oil check	Contrôle d'huile	Spia controllo olio
K	Ölablass-Stelle	Oil drain point	Point de vidange d'huile	Punto scarico olio
M	Ölempfehlungsschild	Oil type plate	Plaquette recomm. d'huiles	Targhetta oli consigliati
N	Datenschild	Data plate	Etiquette caractéristique	Targhetta dati
O	Drehrichtungsschild	Direction of rotation	Flèche sens rotation	Targhetta senso rotazione
S	Sperrgasanschluss G 1/4	Sealing gas connection	Raccord barrière gazeuse	Attacco gas di tenuta
X <sub>1</sub> , X <sub>2</sub>	Flansch DIN 2501	Flange	Bride	Flangia

S-VSB	120 (30)	200 (30)	320 (30)	430 (30)	800 (30)
[mm]					
a	838	1123	1300	1592	1648
b	617	671	732	797	822
c	577	609	725	751	779
d <sub>1</sub>	111	126	149	163	200
d <sub>2</sub>	351	482	519	603	586
h	280	303	402	416	432
k	450	450	600	600	700
l	325	379	400	430	440
m	190	235	321	320	346
p (X <sub>1</sub> / X <sub>2</sub> )	110	125 / 110	125 / 110	160 / 125	180 / 160
q (X <sub>1</sub> / X <sub>2</sub> )	150	165 / 150	165 / 150	200 / 165	220 / 200
s (X <sub>1</sub> / X <sub>2</sub> )	18	18 / 18	18 / 18	18 / 18	18 / 18
o (X <sub>1</sub> / X <sub>2</sub> )	ø40	ø50 / ø40	ø50 / ø40	ø80 / ø50	ø100 / ø80
t	M 32 x 1,5	M 32 x 1,5	M 32 x 1,5	M 32 x 1,5	M 40 x 1,5
øw	194	220	258	258	317
C / D	Rp 3/8 / Rp 3/8	Rp 1/2 / Rp 1/2	Rp 1/2 / Rp 1/2	Rp 1/2 / Rp 1/2	Rp 1/2 / Rp 1/2
X <sub>1</sub> , X <sub>2</sub>	DN 40 PN 10	DN 50/DN 40 PN10	DN 50/DN 40 PN10	DN 80/DN 50 PN10	DN 100/DN 80 PN10

D 831/1

2.2.2004

**Gardner Denver  
Schopfheim GmbH**

Postfach 1260  
79642 SCHOPFHEIM  
GERMANY

Fon +49 7622 / 392-0

Fax +49 7622 / 392-300

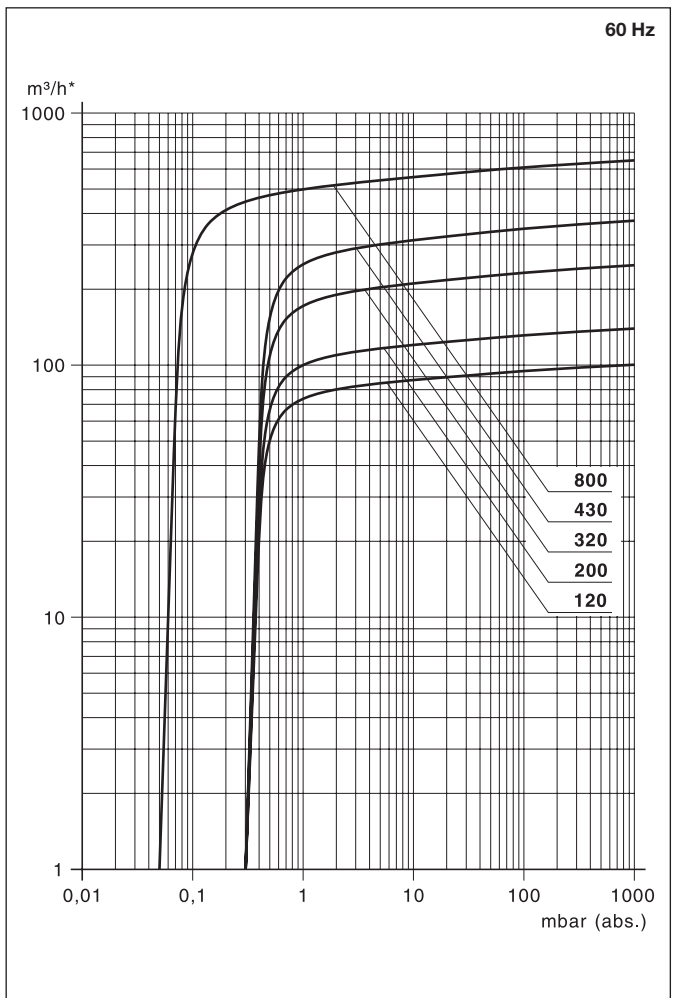
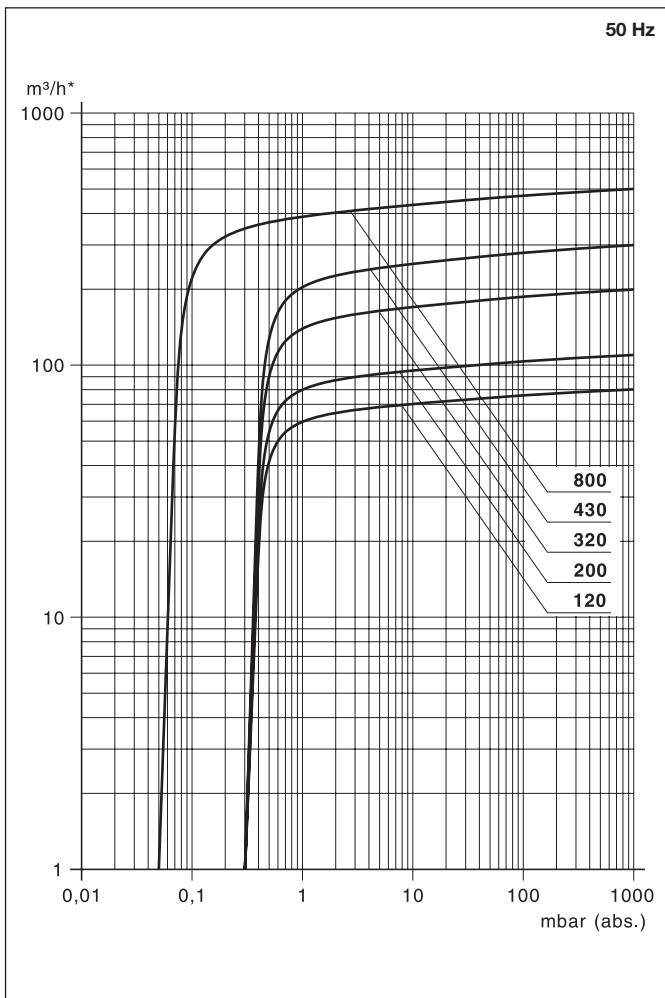
e-mail: er.de@  
gardnerdenver.com

www.gd-elmorietschle.com

S-VSB		120 (30)	200 (30)	320 (30)	430 (30)	800 (30)
m <sup>3</sup> /h	50 Hz	80	110	200	300	500
	60 Hz	100	140	250	375	650
mbar (abs.)•		0,3	0,3	0,3	0,3	0,05
3~	50 Hz	230/400V ± 10 %				
	60 Hz	380/660V				
kW	50 Hz	3,0	4,0	5,5	7,5	15
	60 Hz	3,6	4,8	6,5	9,0	18
A	50 Hz	#	#	#	#	#
	60 Hz	#	#	#	#	#
min <sup>-1</sup>	50 Hz	2850				
	60 Hz	3450				
dB(A)	50 Hz	72	73	74	76	78
	60 Hz	74	75	76	78	80
kg		230	280	380	450	750
l		0,45	1,0	1,6	1,8	2,0
l/h		120	240	480	660	1200

m <sup>3</sup> /h	Nennsaugvermögen	Nominal capacity	Débit nominal d'aspiration	Portata nominale
mbar (abs.)•	Enddruck	Ultimate vacuum	Pression limite	Pressione finale
mbar (abs.)	Ansaugdruck	Suction pressure	Pression d'aspiration	Pressione di aspirazione
3~	Motorausführung	Motor version	Exécution moteur	Esecuzione motore
kW	Motorleistung	Motor rating	Puissance moteur	Potenza motore
A	Stromaufnahme	Current drawn	Intensité absorbée	Corrente nominale
min <sup>-1</sup>	Drehzahl	Speed	Vitesse rotation	Numero giri
dB(A)	Mittlerer Schallpegel	Average noise level	Niveau sonore moyen	Rumorosità media
kg	Max. Gewicht	Maximum weight	Poids maxi.	Peso massimo
l	Öleinfüllmenge (Getriebe)	Oil capacity (Gear)	Charge d'huile (Engrenage)	Quantità olio (Ingranaggi)
l/h	Kühlwasserverbrauch	Cooling water consumption	Consommation eau refroidiss.	Consumo acqua raffreddamento

Zubehör	Optional extras	Accessoires	Accessori
Spülmittelreinrichtung	Flushing unit	Dispositif produit rinçage	Dispositivo fluido di solvente
Schnüffelventil	Bleeding valve	Reniflard	Valvola di scarico
Schaltgerät	Control box	Boîtier de commande	Apparecchio di comando
Vakuum-Schalter / Vakuummeter	Vacuum switch / Vacuum gauge	Commutateur vide / Vacuomètre	Interruttore a vuoto / Manovuotometro
Absperrklappe	Butterfly valve	Clapet d'arrêt	Valvola di intercettazione
Kondensator	Condenser	Condensateur	Condensatore



\* bezogen auf den Zustand im Sauganschluss./ related to suction conditions at inlet connection./ relatif à l'état régnant à l'aspiration./ riferito alle condizioni in aspirazione.  
 Kennlinien und Tabellenangaben sind ermittelt nach PNEUROP und beziehen sich auf betriebswarme Vakuumpumpen./ Curves and tables calculated according to PNEUROP standards and refer to vacuum pump at normal operating temperature./ Les courbes et tableaux sont établies selon la norme PNEUROP, pompe à température de fonctionnement./ Le curve caratteristiche ed i dati riportati nelle tabelle rispondono alle norme PNEUROP e si riferiscono alle pompe per vuoto con funzionamento a regime.  
 Technische Änderungen vorbehalten! / We reserve the right to alter technical information! / Sous réserve de modification technique! / Salvo modifiche tecniche!

Die Abmessungen a und ø w sowie die Stromaufnahme können je nach Motorfabrikat von den hier aufgeführten Angaben abweichen./ The dimensions a and ø w and/or the current drawn can differ when compared with the data list, depending on the motor type./ Les dimensions a et ø w ainsi que l'ampérage peuvent différer des données indiquées ci-dessus, selon le fabricant du moteur./ Le dimensioni a e ø w come la corrente nominale possono scostarsi leggermente dai dati qui riportati a seconda del costruttore del motore.

# auf Anfrage

# on request

# sur demande

# a richiesta