



Vakuumpumpen

Vacuum pumps

Pompes à vide

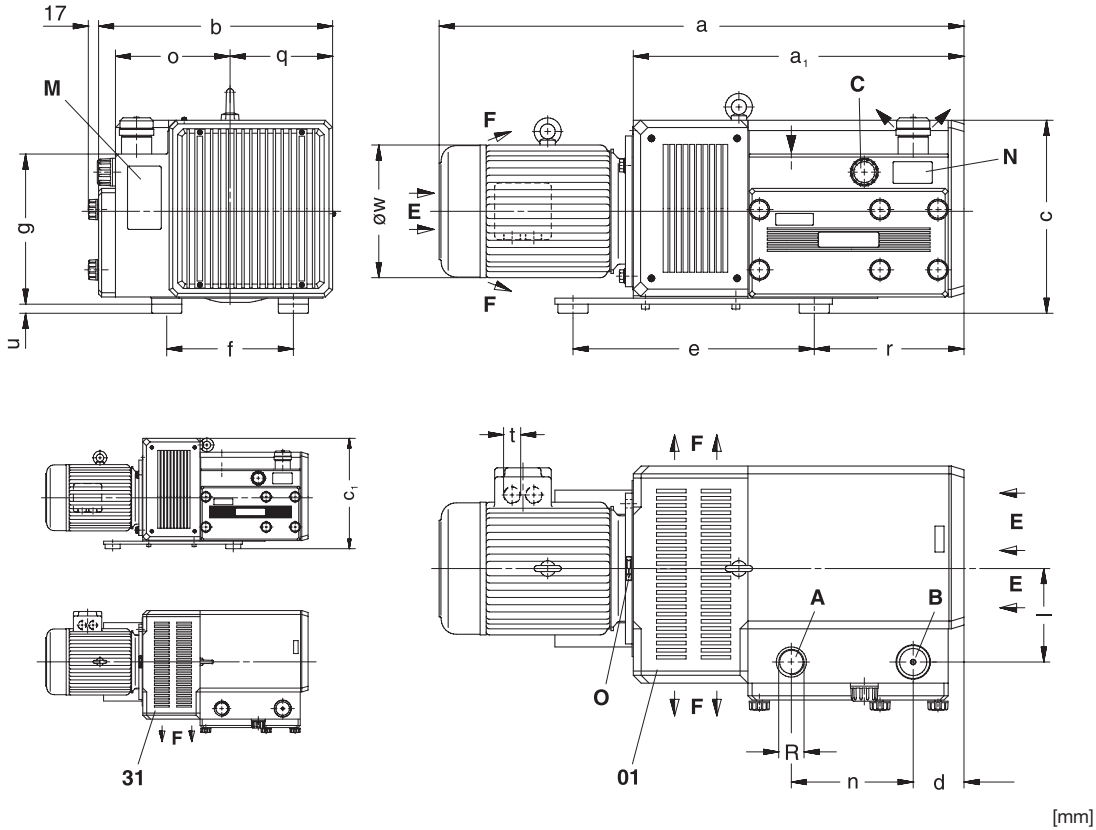
Pompe per vuoto

V-VTA

DRUM

V-VTA 60

V-VTA 80



[mm]

(01)	Beidseitiger Kühlluft-Austritt	Two side cooling air exit	Sortie air refroidissement bi-côté	Uscita aria di raffreddamento bi-lato
(31)	Einseitiger Kühlluft-Austritt	One side cooling air exit	Sortie air refroidissement mono-côté	Uscita aria di raffreddamento mono-lato
A	Vakuum-Anschluß	Vacuum connection	Raccord du vide	Attacco vuoto
B	Abluft-Austritt	Exhaust	Refolement	Scarico aria
C	Vakuum-Regulierventil	Vacuum regulating valve	Valve réglage vide	Valvola regolazione vuoto
E	Kühlluft-Eintritt	Cooling air entry	Entrée air refroidissement	Entrata aria di raffreddamen.
F	Kühlluft-Austritt	Cooling air exit	Sortie air refroidissement	Uscita aria di raffreddamento
M	Schmierschild	Greasing label	Etiquette graissage	Targhetta della lubrificazione
N	Datenschild	Data plate	Etiquette caractéristique	Targhetta dati
O	Drehrichtungsschild	Direction of rotation	Flèche sens rotation	Targhetta senso rotazione

V-VTA		60	80
[mm]	a	737	771
	a ₁	468	468
	b	388	388
	c	320	320
	c ₁	366	366
	d	80	80
	e	400	400
	f	210	210
	g	249	249
	l	149	149
	n	142	142
	o	190	190
	q	170	170
	r	166	166
	t	M 25 x 1,5	M 32 x 1,5
	u	15	15
	øw	196	196
R	G 1	G 1	

D 250/ 1

1.1.2006

**Gardner Denver
Schopfheim GmbH**

Postfach 1260
79642 SCHOPFHEIM
GERMANY

Fon +49 7622 / 392-0

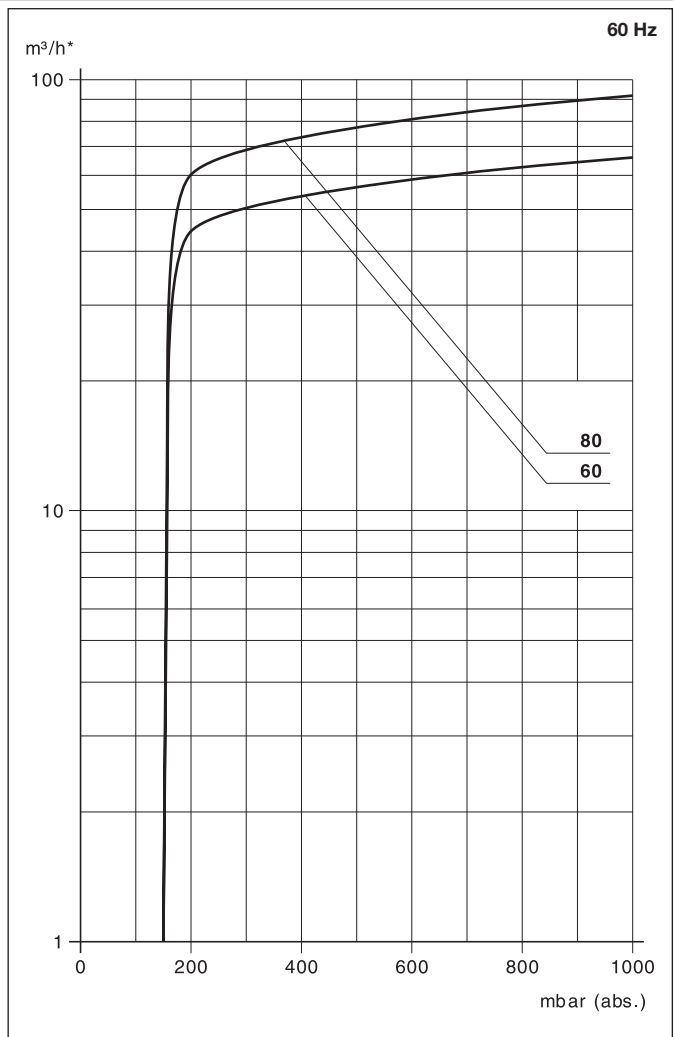
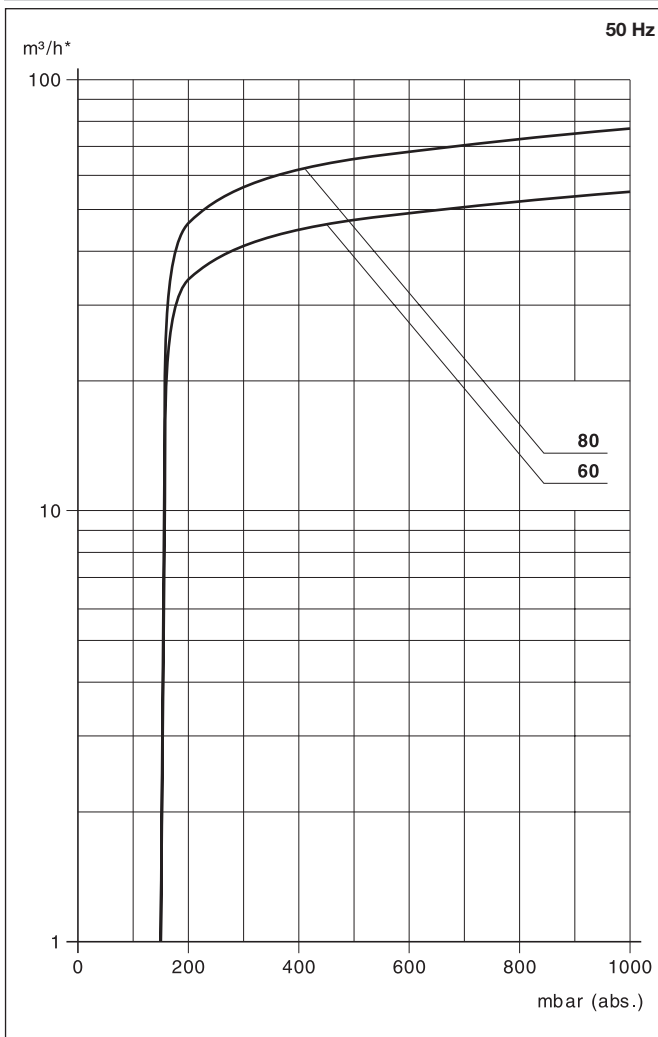
Fax +49 7622 / 392-300

e-mail: er.de@
gardnerdenver.com

www.gd-elmorietschle.com

V-VTA		60	80
m³/h	50 Hz	55	77
	60 Hz	66	92
mbar (abs.)•		150	
3~	50 Hz	230/400V ± 10 %	
	60 Hz	220/380V	
kW	50 Hz	1,5	2,2
	60 Hz	1,8	2,6
A	50 Hz	6,1/3,5	9,5/5,45
	60 Hz	#	11,5/6,6
min⁻¹	50 Hz	1450	
	60 Hz	1740	
dB(A)	50 Hz	72	73
	60 Hz	74	75
kg		74	80
ZRK		25 (03)	25 (03)
ZFP		145 (06)	145 (06)
ZVF	50/60 Hz	32 (02)	32 (02)
ZMS	50 Hz	100/40	100/60
	60 Hz	#	160/100

m³/h	Saugvermögen	Capacity	Débit	Portata
mbar (abs.)•	Enddruck	Ultimate vacuum	Pression limite	Pressione finale
mbar (abs.)	Ansaugdruck	Suction pressure	Pression d'aspiration	Pressione di aspirazione
3~	Motorausführung	Motor version	Exécution moteur	Esecuzione motore
kW	Motorleistung	Motor rating	Puissance moteur	Potenza motore
A	Stromaufnahme	Current drawn	Intensité absorbée	Corrente nominale
min⁻¹	Drehzahl	Speed	Vitesse rotation	Numero giri
dB(A) → DIN 456355	Mittlerer Schalldruckpegel	Average noise level	Niveau sonore moyen	Rumorosità media
kg	Max. Gewicht	Maximum weight	Poids maxi.	Peso massimo
ZRK	Zubehör	Optional extras	Accessoires	Accessori
ZFP	Rückschlagventil	Non-return valve	Clapet anti-retour	Valvola di non ritorno
ZVF	Vakuumdichter Staubabscheider	Dust separator vacuum tight	Filtre séparateur étanche	Separatore polveri ermetico
ZMS	Vakuumdichter Ansaugfilter	Vacuum tight suction filter	Filtre d'aspiration étanche	Filtro aspirazione ermetico
	Motorschutzschalter	Motor starter	Disjoncteur moteur	Interruttore magnetotermico



* bezogen auf den Zustand im Sauganschluß./ related to suction conditions at inlet connection./ relatif à l'état régnant à l'aspiration./ riferito alle condizioni in aspirazione.
 Kennlinien und Tabellenangaben beziehen sich auf betriebswarme Vakuumpumpen./ Curves and tables refer to vacuum pump at normal operating temperature./ Les courbes et tableaux sont établies, pompe à température de fonctionnement./ Le curve caratteristiche ed i dati riportati nelle tabelle si riferiscono alle pompe per vuoto con funzionamento a regime.
 Technische Änderungen vorbehalten! We reserve the right to alter technical information! Sous réserve de modification technique! Salvo modifiche tecniche!
 Die Abmessungen a und ø w sowie die Stromaufnahme können je nach Motorfabrikat von den hier aufgeführten Angaben abweichen./ The dimensions a and ø w and/or the current drawn can differ when compared with the data list, depending on the motor type./ Les dimensions a et ø w ainsi que l'ampérage peuvent différer des données indiquées ci-dessus, selon le fabricant du moteur./ Le dimensioni a e ø w come la corrente nominale possono scostarsi leggermente dai dati qui riportati a seconda del costruttore del motore.
 # auf Anfrage # on request # sur demande # a richiesta